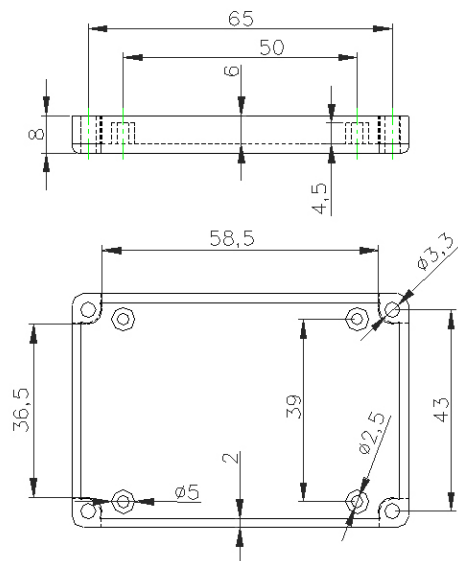
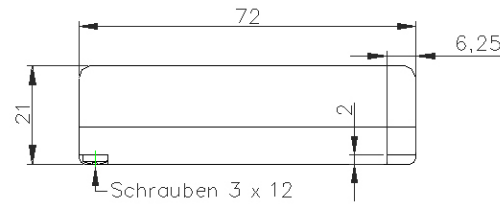


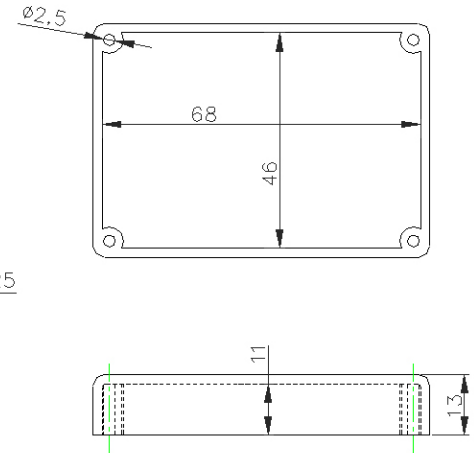
Gehäuseunterteil



Gehäuseoberteil mit Unterteil verschraubt



Gehäuseoberteil



Gehäuseunterteil und Oberteil schwarz mit innenliegenden Befestigungsmöglichkeiten für Platinen.

Verwendungsbereich		Zul. Abw.		Oberfl.		Maßstab 1:1		Gewicht	
G025 Gehäuse ohne Befestigungsloschen						Werkstoff, Halbzeug Reihenteil-Nr. Modell- oder Gesenk-Nr.		Thermoplast	
			Datum	Name		KUNSTSTOFF-GEHÄUSE			
			Bearb.	17.04.05	MSIMON				
			Gepr.						
			Norm						
						G025		Blatt 1 von 1	
Zust.		Änderung		Datum		Name		Blätter	
						KEMO-Electronic GmbH		Ersatz für.	
								Ersatz durch.	